

PRESSEMITTEILUNG

Presseinformation der Paul Stephan GmbH + Co. KG

Dienstleistung im Holzbau

Redaktion „messekompakt.de“, DACH+HOLZ, Köln

12.02.2010

Seite 1 von 6

Das Rundumsorglos-Paket: Dienstleistung im Holzbau!

Gerade in der Winterzeit behindert die Witterung oft den Baufortschritt. Dann macht es sich natürlich doppelt bezahlt, wenn man einen BS-Holz Hersteller wie STEPHAN mit einer breiten Dienstleistungspalette mit im Team hat. Denn montagefertig gelieferte Bauteile garantieren auch dann einen schnellen Baufortschritt.



(Bild 1 – Gesamtbild)

Das Beispiel der neuen Sporthalle in Löffingen (Hochschwarzwald) zeigt, was STEPHAN unter „Holzbau + Dienstleistung“ versteht. Hier ist man zwar als reiner Zulieferer für einen örtlichen Holzbauer tätig, allerdings erfolgte die komplette Konstruktion und Werkstattplanung durch das Ingenieurbüro von STEPHAN. Bei circa 26 Tonnen Stahlbauteilen, 3.700 Stabdübel und Bauschrauben sowie 140 m² BS-Holz gab es für die Holzbauingenieure bereits in der Planungsphase reichlich Arbeit, da auch die komplette technische Abklärung mit dem Statiker und Prüfenieur als Dienstleistung für den Holzbauer übernommen wurden.

PRESSEMITTEILUNG

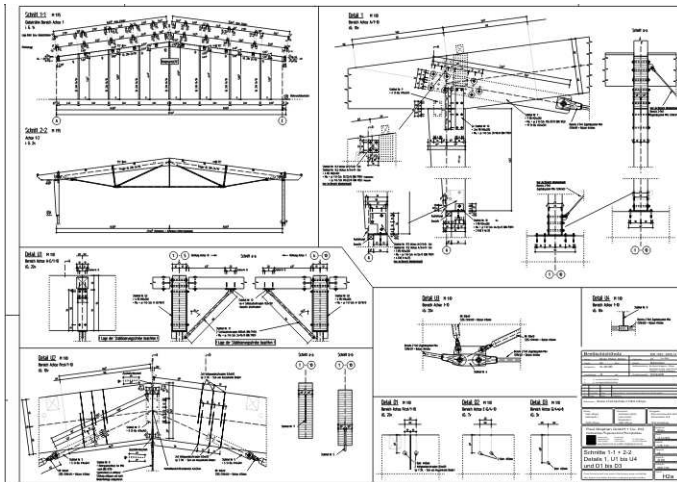
Presseinformation der Paul Stephan GmbH + Co. KG

Dienstleistung im Holzbau

Redaktion „messekompakt.de“, DACH+HOLZ, Köln

12.02.2010

Seite 2 von 6



(Bild 2 – Plan)

Als „Komplettanbieter des Holzbaus“ sorgt STEPHAN dafür, dass die Anlieferung der Holzbauteile – auf Wunsch auch zusammen mit Stahlteilen, wie hier den Stahlunterzügen und den Rundstahldiagonalen – und der Aufbau vor Ort reibungslos und termingerecht ablaufen. 32,5 Meter lang sind die werkseitig komplett fertig montierten Binder und wiegen circa sieben Tonnen. Bei der Verladung in Halle 2 im Werk in Gaildorf (Schwäbisch-Fränkischer Wald) waren dann alle drei Deckenkräne im Einsatz. Die Stahlunterzüge sorgfältig gegeneinander abgestützt und gegen Wind und Wetter geschützt, machten sich die Binder auf die Reise ins 250 Kilometer entfernte Löffingen.



(Bild 3 – Verladung)

PRESSEMITTEILUNG

Presseinformation der Paul Stephan GmbH + Co. KG

Dienstleistung im Holzbau

Redaktion „messekompakt.de“, DACH+HOLZ, Köln

12.02.2010

Seite 3 von 6

Da heftige Schneefälle angekündigt waren, wurde der Fahrplan kurzerhand geändert und es wurden zwei Schwerlasttransporter eingesetzt. So erreichten die Binder rechtzeitig vor der Schneefront in der Nacht die Baustelle und konnten direkt am anderen Morgen montiert werden. 50 cm Neuschnee einen Tag später zeugten davon, dass der Aufwand gerechtfertigt war.

Obwohl die großen Einheiten komplett vorfertigt angeliefert wurden, ließen sich sämtliche Bauteile problemlos und mit höchster Passgenauigkeit auf der Baustelle zusammenfügen. Dass dabei im Millimeterbereich genau gearbeitet wird, erstaunt angesichts der Ausmaße, denn das ergibt eine Genauigkeit, die man eigentlich nur vom Maschinenbau gewohnt ist: bezogen auf die Gesamtgröße bis aufs Zehntausendstel genau.



(Bild 4 – Montage Pfeiler)

In der modernen Holzelementefertigung sind CNC-Bearbeitungsmaschinen nicht mehr wegzudenken. Den Abbund der großen BS-Binder übernahm hier das CNC-Bearbeitungszentrum, welches Elemente bis 40 Meter komplett auf Stück bearbeiten kann. Mit modernster CAD/CAM-Fertigung und CNC-Abbund garantiert STEPHAN passgenaue Arbeit. Der moderne Holzbau, mit all den Vorteilen, die der nachwachsende Rohstoff bietet, hat sich zum High-Tech-Holzbau entwickelt, der sich keinesfalls hinter den Konkurrenzbaustoffen Stahl und Stahlbeton zu verstecken braucht.

PRESSEMITTEILUNG

Presseinformation der Paul Stephan GmbH + Co. KG

Dienstleistung im Holzbau

Redaktion „messekompakt.de“, DACH+HOLZ, Köln

12.02.2010

Seite 4 von 6



(Bild 5 – Bauphase)

Bildquellennachweis

Paul Stephan GmbH + Co. KG, Gaildorf

Bezugsquelle für Bilder in Druckauflösung

Geffken Unternehmenskommunikation

Telefon +49 7191 310066

info@geffken.net

Textstatistik inkl. Überschrift

390 Wörter, 3.950 Zeichen inkl. Leerzeichen

PRESSEMITTEILUNG

Presseinformation der Paul Stephan GmbH + Co. KG

Dienstleistung im Holzbau

Redaktion „messekompakt.de“, DACH+HOLZ, Köln

12.02.2010

Seite 5 von 6

Weitere Informationen finden Sie auch auf unserer
Homepage unter **www.stephan-holz.de**

Bei redaktioneller Verwendung bitten wir freundlich um die
Zusendung eines Belegexemplars an die untenstehende
Adresse – besten Dank vorab!

Firmeninformation

STEPHAN – Der Komplett Dienstleister des Holzbaus

Als eines der führenden Unternehmen im Bereich
Holzleimbau und Ingenieurholzbau liefert STEPHAN als
Brettschichtholz-Hersteller Stab-, Flächen- und auch
Raumelemente. Seit einigen Jahren ist STEPHAN
erfolgreich am Markt mit der eigenen
Flächenelementserie FLEXsysteme.

Mit der Erfahrung aus über 150 Jahren im Holzbau ist
STEPHAN Kooperationspartner bei kleinen und großen
Projekten, ob als Zulieferer oder Generalunternehmer. Mit
den Ingenieurdienstleistungen stellt STEPHAN nicht nur
im Projektbau sondern auch als Produzent den Kunden
das passende Know-how zu den Produkten zur
Verfügung.

PRESSEMITTEILUNG

Presseinformation der Paul Stephan GmbH + Co. KG

Dienstleistung im Holzbau

Redaktion „messekompakt.de“, DACH+HOLZ, Köln

12.02.2010

Seite 6 von 6

STEPHAN Firmendaten im Überblick

- Große Leimgenehmigung seit 1955
- Über 100 Mitarbeiter, davon zur Zeit 8 Auszubildende
- 20.000 Kubikmeter BS-Holz Sonderbauteile jährlich
- 30.000 Quadratmeter FLEXsysteme
- 20 Millionen Euro Umsatz
- Kunden weltweit

FLEXcross® und FLEXplan® sind eingetragene
Warenzeichen der Paul Stephan GmbH + Co. KG

Ansprechpartner für Rückfragen

Dipl. Ing. Jörg Vahrenhorst

Betriebsleitung STEPHAN

Telefon: +49 7971 258-200

Mobil: +49 170 5644182

joerg.vahrenhorst@stephan-holz.de